



Jakość • Ergonomia • Komfort

Karl Kaps

Mikroskopy Stomatologiczne



Idealnie zbalansowane
i ergonomiczne

Doskonała optyka w parze z ultra jasnym
oświetleniem LED, zapewniają ostry obraz
o wysokim kontraście i wysokiej rozdzielczości
szczegółów.



Konfigurowane mikroskopy Kaps

Modułowa budowa mikroskopów Kaps umożliwia dostosowanie mikroskopu do swoich potrzeb. Podstawową wersję można w dowolnym momencie rozbudować o odpowiednie dla własnych potrzeb moduły i akcesoria.



Kaps 900 LED

- 5-stopniowa skokowa zmiana powiększeń
- Tubus uchylny 0-210° z okularami 12.5x
- Obiektyw $f = 250$ mm z mikro regulacją (12 mm)
- Ograniczenie oświetlanego pola zabiegowego do średnicy 1 cm
- Obustronne regulowane rękojeści
- Zintegrowane oświetlenie LED



Kaps 950 LED

- 5-stopniowa skokowa zmiana powiększeń
- Tubus uchylny 0-210° z okularami 12.5x
- Obiektyw $f = 250$ mm z mikro regulacją (12 mm)
- Ograniczenie oświetlanego pola zabiegowego do średnicy 1 cm
- Obustronne regulowane rękojeści
- Zintegrowane oświetlenie LED

Rozbudowany o moduły:

- Manualna precyzyjna regulacja ostrości 40 mm
- System balansowania głowicy



Kaps 1000 LED

- 5-stopniowa skokowa zmiana powiększeń
- Tubus uchylny 0-210° z okularami 12.5x
- Obustronne, regulowane rękojeści
- Ograniczenie oświetlanego pola zabiegowego do średnicy 1 cm
- Zintegrowane oświetlenie LED

Rozbudowany o moduły:

- Obiektyw Variflex 150, $f = 200$ mm - 350 mm
- Moduł ergo 45°
- System balansowania głowicy
- Systemy balansowania łącznika 45°



Kaps 1050 LED

- Tubus uchylny 0-210° z okularami 12.5x
- Obiektyw $f = 250$ mm z mikro regulacją (12 mm)
- Obustronne, regulowane rękojeści
- Ograniczenie oświetlanego pola zabiegowego nawet do średnicy 1 cm
- Zintegrowane oświetlenie LED

Rozbudowany o moduły:

- Manualna płynna zmiana powiększenia 4x-24x
- Manualna precyzyjna regulacja ostrości 40 mm
- System balansowania głowicy

Akcesoria do mikroskopów Kaps

Szeroki asortyment dodatkowych modułów i części zamiennych.



Moduł oświetlenia LED

Możliwość wymiany oświetlenia halogenowego na LED.



Kaps photo tube dla lustrzanek Canon i Nikon lub aparatów bezlusterkowych z wymienną optyką

Wysokiej jakości optyka z wielowarstwową powłoką antyrefleksyjną minimalizuje zniekształcenia i pozwala na wykonanie szczegółowych zdjęć o wysokiej rozdzielczości.



Akcesoria do dokumentacji i nagrywania Video HD

Szeroka gama akcesoriów do rozbudowy mikroskopu o tor wizyjny oraz dokumentację.



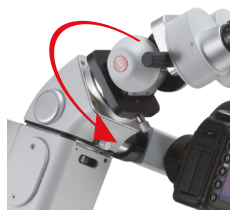
Nakładki sterylizujące

Na wszystkie pokręta i uchwyty.



Osłona obiektywu

Wygoda i ochrona. Osłona chroni obiektyw mikroskopu – element najbardziej narażony na zabrudzenia.



Moduł ergo 45° z przystawką obrotową oraz dzielnikiem obrazu

Oddalenie lekarza o ok. 5 cm od pola zabiegowego dzięki modułowi ergo 45° zapewnia optymalny kąt patrzenia i komfortową postawę podczas pracy. Moduł symuluje sprzęgło Mora.



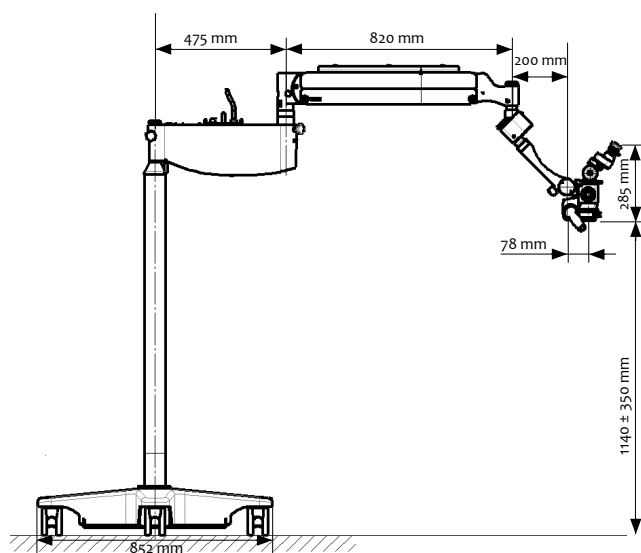
Variflex 150 – kompaktowy obiektyw zmiennoogniskowy

Obiektyw o zmiennej odległości roboczej 200–350 mm wraz z osłoną obiektywu. Szybki i łatwy w użyciu natychmiast po zainstalowaniu.

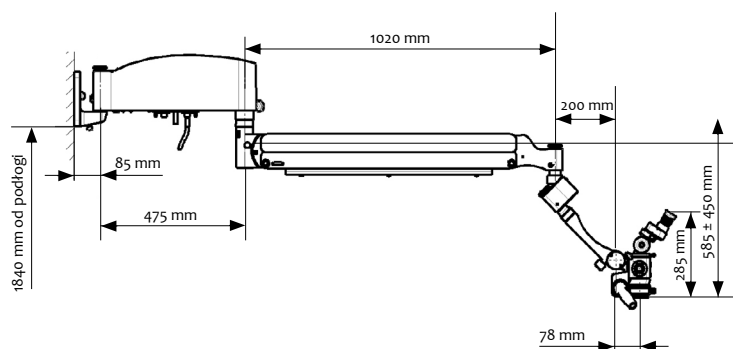


Mocowania mikroskopów

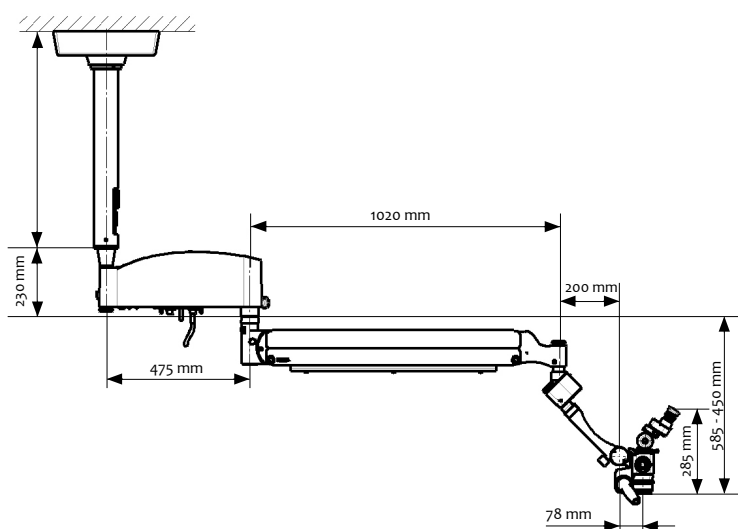
SOM 62 - Wersja jezdna



SOM 22 - Wersja ścienna



SOM 32 - Wersja sufitowa




made
in
Germany



Jakość • Ergonomia • Komfort



 Karl Kaps GmbH & Co. KG
Schulstrasse 57
35614 Asslar
Niemcy

tel: +49 (0) 6441 80704-0
www.kaps-optik.de
e-mail: info@kaps-optik.de